



Ce document a été numérisé par le CRDP
d'Alsace pour la Base Nationale des Sujets
d'Examens de l'enseignement
professionnel

SESSION 2011

Code 11300H

Certificat d'Aptitude Professionnelle
Constructeur en Béton Armé du Bâtiment

EPREUVE EP. 2

Réalisation d'un ouvrage en béton armé

Durée : 16 h 00 – Coefficient : 8

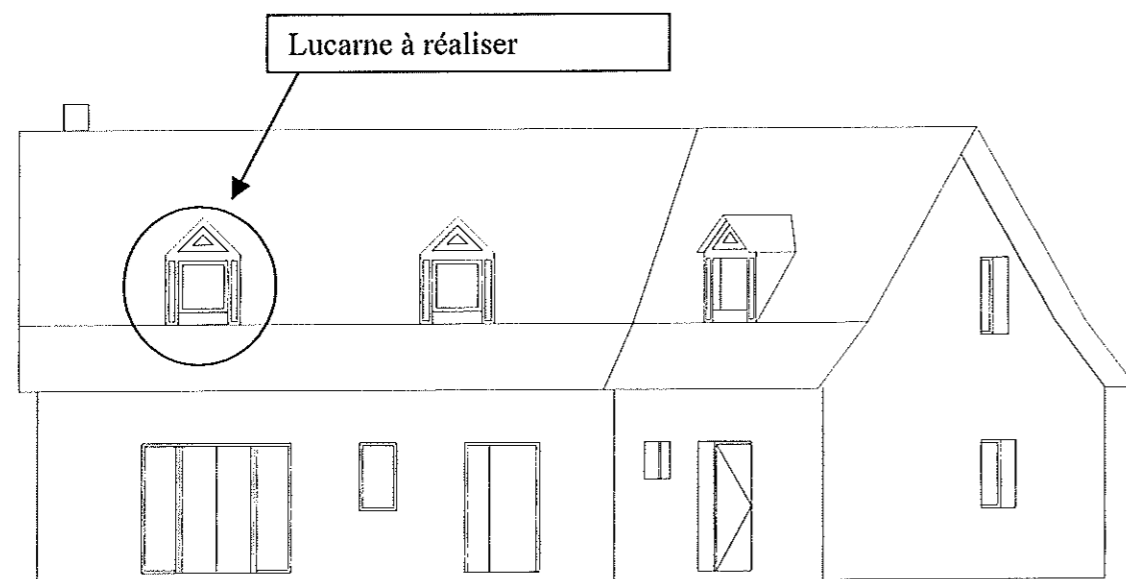
SUJET

BAREME DE CORRECTION

Thèmes	Notes
Organisation	/20
Réalisation du fond de moule	/15
Réalisation et mise en place des panneaux extérieurs	/40
Réalisation et mise en place des panneaux intérieurs	/45
Réalisation de l'armature	/10
Mise en place de la douille de levage	/10
Mise en œuvre du béton	/20
Aspect béton	/20
Fiche contrôle	/20
TOTAL :	/ 200
Note :	/ 20

C.A.P. Constructeur en Béton Armé du Bâtiment	Session 2011	SUJET	
Epreuve : EP 2 Réalisation d'un ouvrage en béton armé	Coeff. : 8	Durée : 16 H	S 1 / 7

SITUATION DE L'OUVRAGE



MODE OPERATOIRE CONSEILLE

Réaliser le moule de préfabrication de la lucarne

Préparation du support :

- Mise de la plaque de CP de 15mm ou similaire pour base de coffrage

Réalisation du fond de moule :

- Traçage de la lucarne sur le CP de 15 mm
- Fixation par vissage du fond de moule

Réalisation des panneaux extérieurs :

- Débitier les planches de coffrage rabotées
- Fixation par vissage des planches sur les chevrons
- Mise en place des panneaux pour réaliser le coffrage extérieur
- Mise en place des tiges filetées pour maintien provisoire

Réalisation du coffrage intérieur

- Débitier les planches de coffrages rabotées
- Assemblage des éléments
- Mise en place des renforts intérieurs

Réalisation de l'armature :

- Mise en place des éléments d'armature

Mise en place de la douille de levage

- Fixer sur l'armature

Réaliser le coulage et la finition :

- Réaliser le béton
- Couler l'élément
- Assurer la finition

Décoffrer et ranger

Renseigner la fiche contrôle

PLANNING

Jour 1 : 7h00

Réaliser le moule de préfabrication

Préparation du support :

Réalisation du fond de moule :

Réalisation des panneaux extérieurs :

Réalisation du coffrage intérieur

Jour 2 : 7h00

Finition de la réalisation du coffrage intérieur

Réalisation de l'armature :

Mise en place de la douille de levage

Réaliser le coulage et la finition :

Jour 3 : 2h00

Décoffrage et rangement du poste de travail

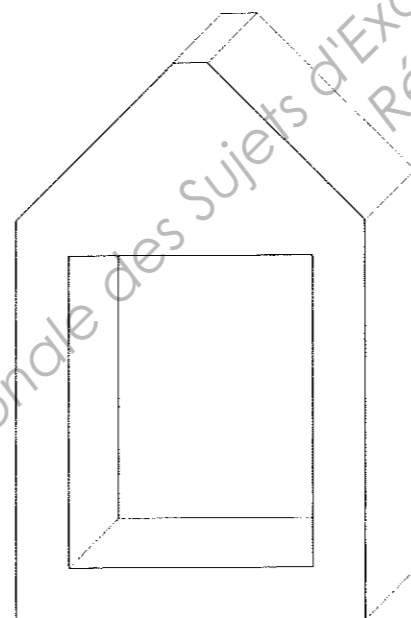
Renseigner la fiche contrôle

DESCRIPTIF DE L'OUVRAGE

Pour des raisons pratiques de mise en œuvre sur le chantier, votre chef d'équipe vous charge de réaliser un coffrage permettant la préfabrication de la lucarne

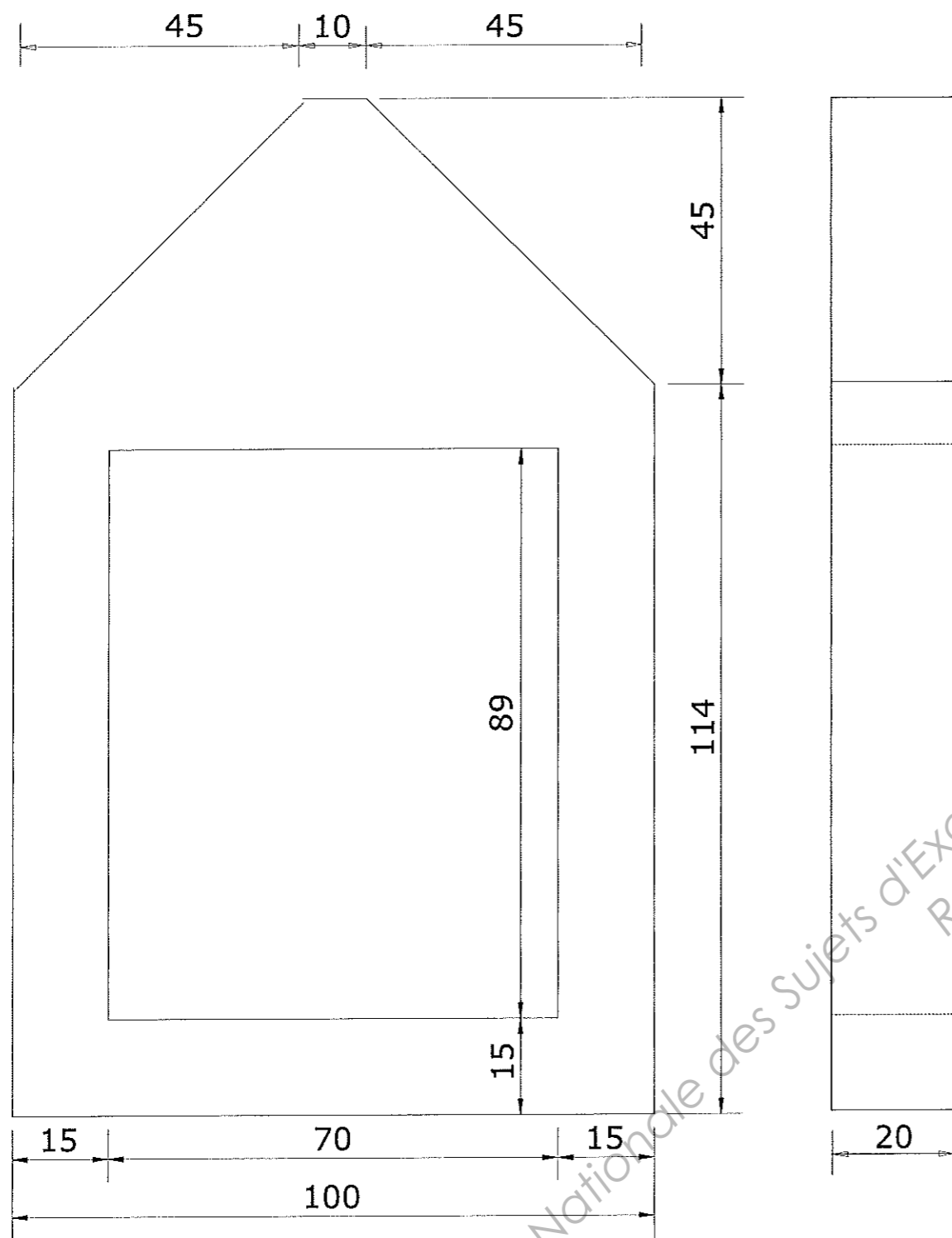
Il vous donne un plan de boisage et un débit des bois pour le mettre en œuvre.

Le coffrage devra servir 4 fois pour le chantier



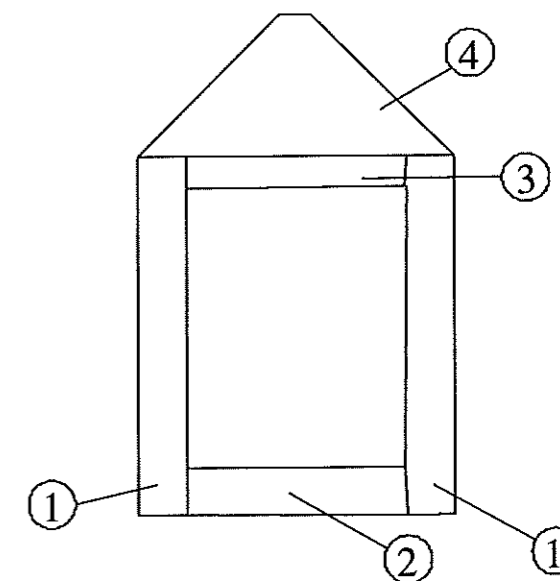
C.A.P. Constructeur en Béton Armé du Bâtiment	Session 2011	
EP 2 - Réalisation d'un ouvrage en béton armé	Code 11300H	S 2 / 7

PLAN DE L'OUVRAGE



Réalisation du fond de moule :

- Traçage de la lucarne sur le CP de 15mm
- Fixation par vissage du fond de moule



DEBIT DES BOIS (cm)

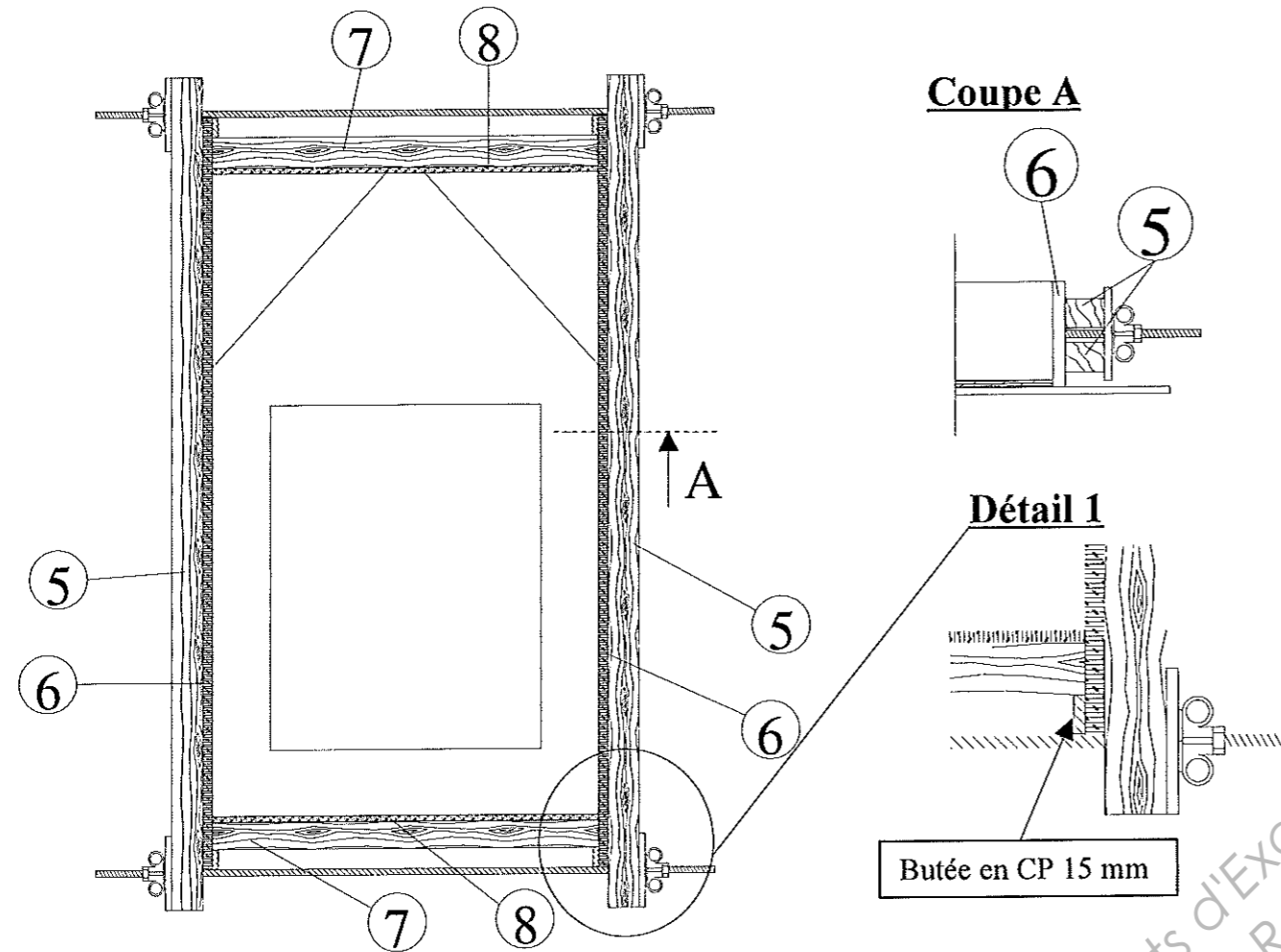
Repère	Désignation	Section	Longueur	Nombre
1*	CP de 15mm	15 x 1.5	114	2
2*	CP de 15mm	15 x 1.5	70	1
3*	CP de 15mm	10 x 1.5	70	1
4*	CP de 15mm	45 x 1.5	100	1

* Débité par le centre d'examen

C.A.P. Constructeur en Béton Armé du Bâtiment	Session 2011	
EP 2 - Réalisation d'un ouvrage en béton armé	Code 11300H	S 3 / 7

PLAN DE L'OUVRAGE

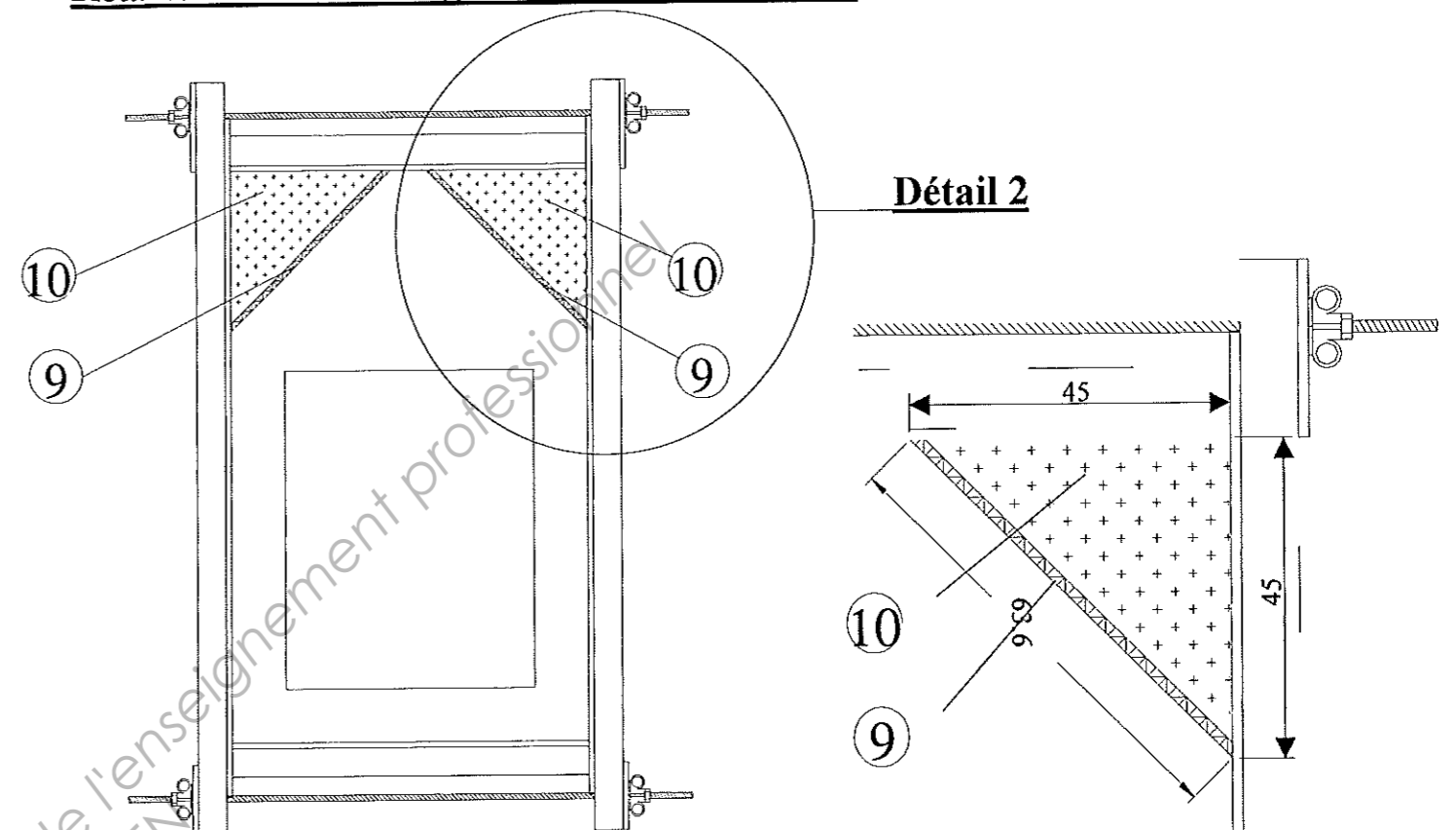
Réalisation des panneaux extérieurs :



Mise en place des panneaux de coffrage extérieurs

DEBIT DES BOIS (cm)				
Repère	Désignation	Section	Longueur	Nombre
5	Chevron	6 x 8	210	4
6	Planche	21.5 x 2.5	190	2
7	Chevron	6 x 8	100	4
8	Planche	21.5 x 2.5	100	2

Réalisation du coffrage du coffrage intérieur



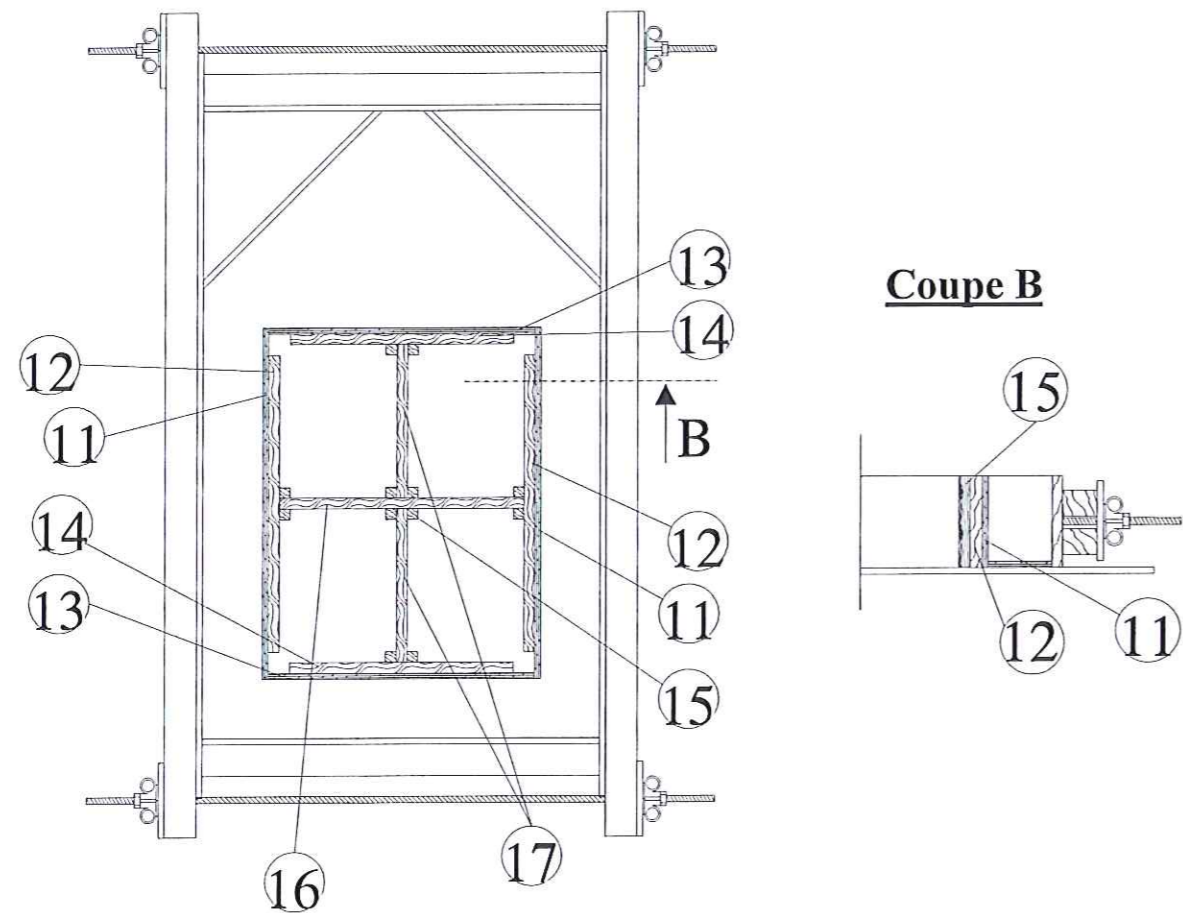
DEBIT DES BOIS (cm)				
Repère	Désignation	Section	Longueur	Nombre
9*	CP de 15mm	21.5 x 1.5	63,6	2
10	CP de 15mm	A déterminer et à débiter par le candidat		4

* Débité par le centre d'examen

C.A.P. Constructeur en Béton Armé du Bâtiment	Session 2011	
EP 2 - Réalisation d'un ouvrage en béton armé	Code 11300H	S 4 / 7

PLANS DE L'OUVRAGE

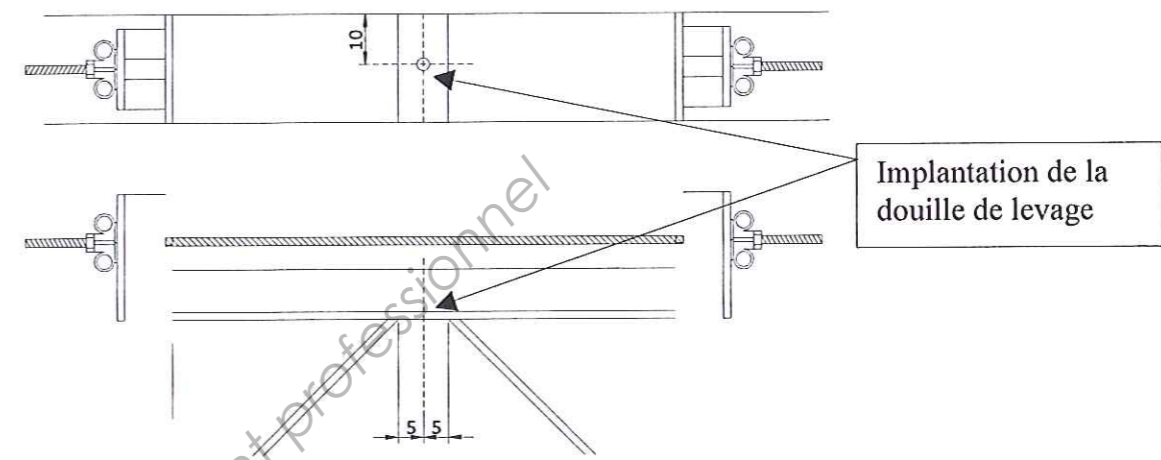
Réalisation de la réservation intérieure



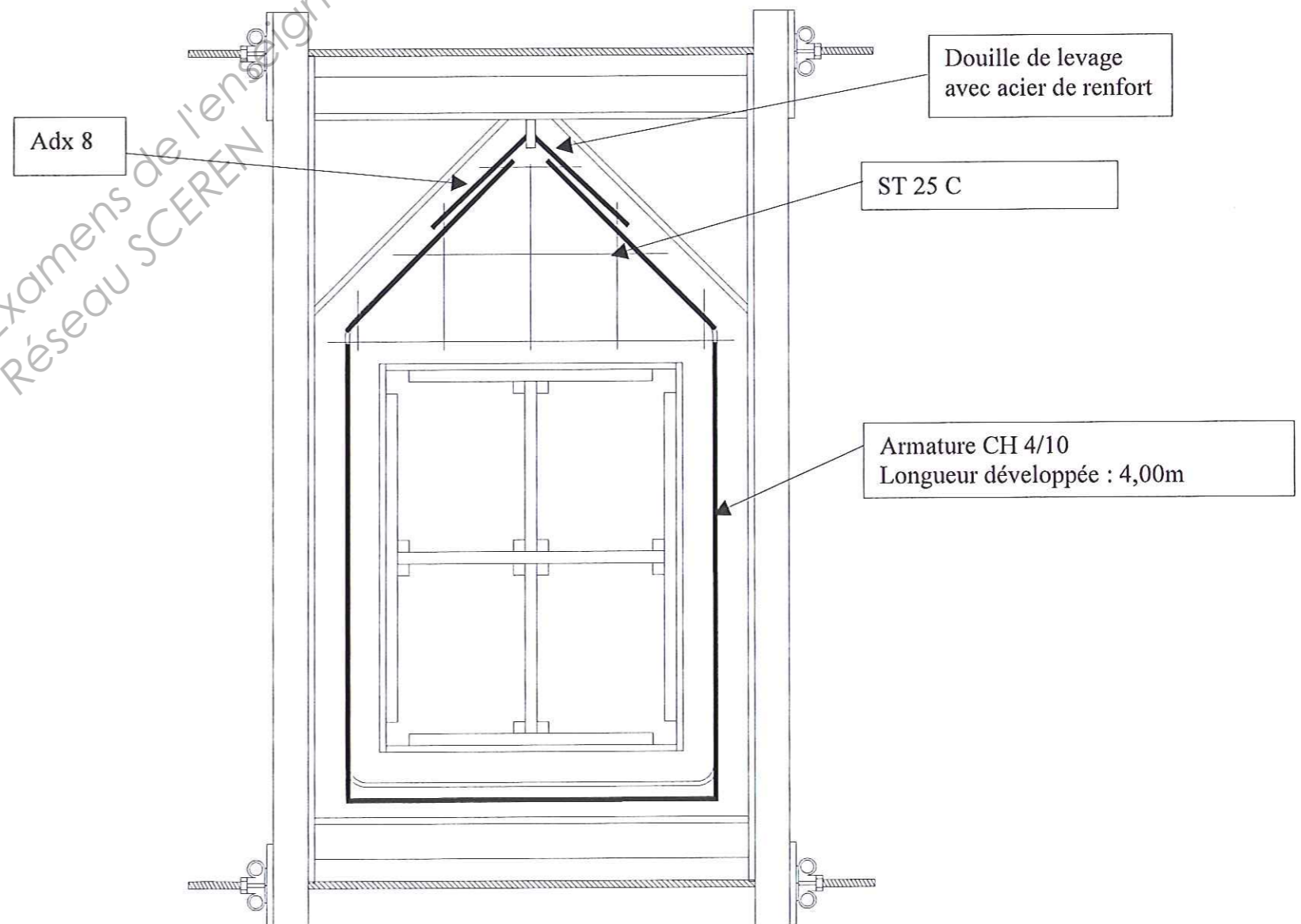
DEBIT DES BOIS (cm)				
Repère	Désignation	Section	Longueur	Nombre
11*	CP de 15mm	21.5 x 1.5	89	2
12	Planche	20x 2.7	75	2
13*	CP de 15mm	21.5 x 1.5	67	2
14	Planche	20x 2.7	58	2
15	Liteau	2.7 x 4	21.5	12
16	Planche	20x 2.7	61.6	1
17	Planche	20x 2.7	39	2

* Débité par le centre d'examen

Mise en place de la douille de levage



Réalisation de l'armature



C.A.P. Constructeur en Béton Armé du Bâtiment	Session 2011	
EP 2 - Réalisation d'un ouvrage en béton armé	Code 11300H	S 5 / 7

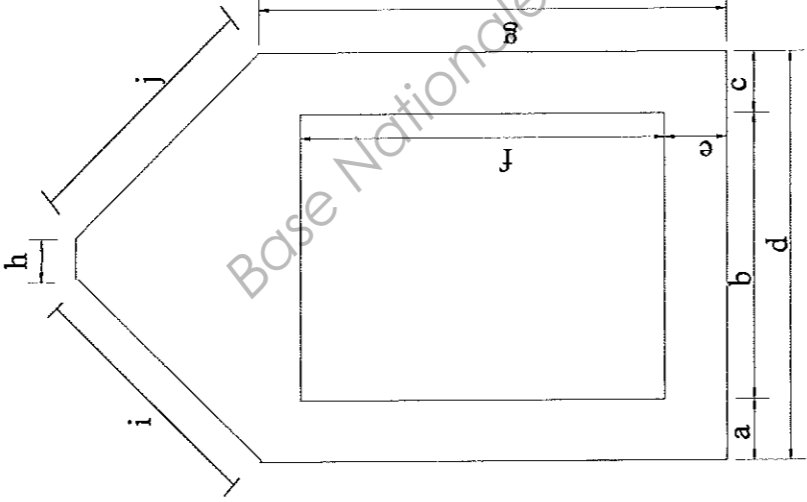
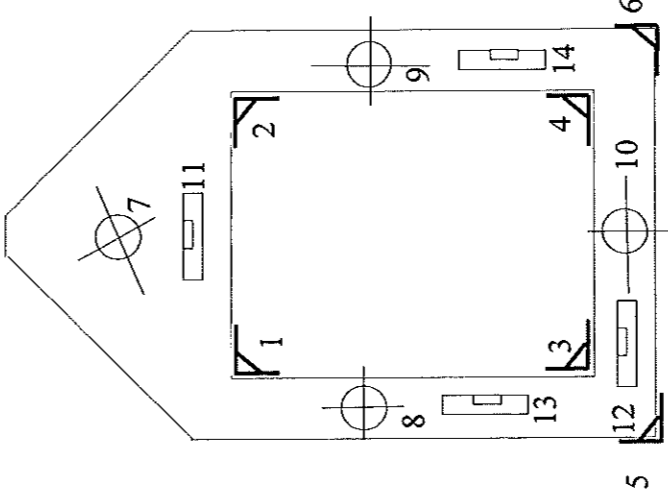
FICHE CONTRÔLE

N° d'emplacement :

N° du candidat :

FICHE CONTRÔLE QUALITE

LUCARNE PREFABRIQUEE

VERIFICATION	CONFORME	NON CONFORME
<p>Contrôler les différentes dimensions demandées, et notez les en face des lettres correspondantes (Tolérance $\pm 2\text{ mm}$)</p>  <p>A : ----- B : ----- C : ----- D : ----- E : ----- F : ----- G : ----- H : ----- I : ----- J : -----</p>		
<p>Contrôler les différents équerrages et planités demandés et notez les différences en mm en face les numéros correspondants (Tolérance $\pm 2\text{ mm}$) <i>Noter 0 quand c'est parfait</i></p>  <p>Equerre 1 : ----- Equerre 2 : ----- Equerre 3 : ----- Equerre 4 : ----- Equerre 5 : ----- Equerre 6 : ----- Planéité 7 : ----- Planéité 8 : ----- Planéité 9 : ----- Planéité 10 : ----- Niveau 11 : ----- Niveau 12 : ----- Niveau 13 : ----- Niveau 14 : -----</p>		
<p>Contrôler les épaufrures sur les arrêtes</p> <p>Nombre d'épaufrures : -----</p>		
<p>Contrôler l'aspect du béton (Tolérance 2 zones de bullages de 3 cm^2 sur l'ensemble de l'ouvrage)</p> <p>Nombre de zones de bullages : -----</p>		

* Après avoir relevé tous les éléments mettre une croix dans la case correspondante en se référant aux tolérances.

FICHE CONTRAT		N° d'emplacement :	N° du candidat :
----------------------	--	--------------------------	------------------------

Compétences	ON DONNE	ON DEMANDE de réaliser en autonomie	ON EXIGE	Tolérances ou critères	Points
C3.1	Le descriptif 2/7 Le mode opératoire conseillé 2/7	L'ANALYSE DES DOCUMENTS ET ORGANISATION	- Propreté du poste de travail - Respect des règles de sécurité (tenue de travail et EPI)	 / 10 / 10
		REALISATION DU FOND DE MOULE	- Traçage de la lucarne - Fixation du fond de moule	± 3 mm ± 3 mm / 10 / 5
C3.2	Les plans de boisage 3/7, 4/7, 5/7 Tableau de débit des bois 3/7, 4/7, 5/7 Fiche contrôle à compléter 6/7	REALISATION ET MISE EN PLACE DES PANNEAUX EXTERIEURS	- Débit des planches rabotées - Mise en place des panneaux pour réaliser le coffrage extérieur - Le coffrage est réutilisable - Le coffrage est indéformable - Le coffrage est étanche	± 2 mm ± 2 mm / 5 / 10 / 10 / 10 / 5
		REALISATION ET MISE EN PLACE DES PANNEAUX INTERIEURS	- Débit des planches rabotées - Assemblage des éléments - Le coffrage est réutilisable - Le coffrage est indéformable - Le coffrage est étanche	± 2 mm / 10 / 10 / 10 / 10 / 5
		REALISATION DE L'ARMATURE	- Mise en œuvre conforme au plan - L'enrobage est respecté	± 5 mm / 5 / 5
		MISE EN PLACE DE LA DOUILLE DE LEVAGE	- Implantation de la douille - Fixation de la douille	± 5 mm / 5 / 5
		MISE EN ŒUVRE DU BETON	- Qualité du béton - dosage en ciment - dosage en eau	 / 10 / 10
		ASPECT BETON	- Le béton est correctement vibré - Les arrêtes sont propres	 / 10 / 10
		FICHE CONTROLE	- Les relevés sont corrects - L'évaluation de conformité est exacte	 / 10 / 10
TOTAL					/ 200

Seront évalués en cours de réalisation :

- Le placement des aciers et le respect de la cote d'enrobage
- La qualité de la mise en œuvre du béton
- L'organisation fonctionnelle et la propreté du poste de travail dans le respect des règles de sécurité et d'hygiène

Seront évalués avant décoffrage :

- Réalisation et mise en place des panneaux extérieurs
- Réalisation et mise en place des panneaux intérieurs

C.A.P. Constructeur en Béton Armé du Bâtiment	Session 2011
EP 2 - Réalisation d'un ouvrage en béton armé	Code 11300H
	S 7 / 7